

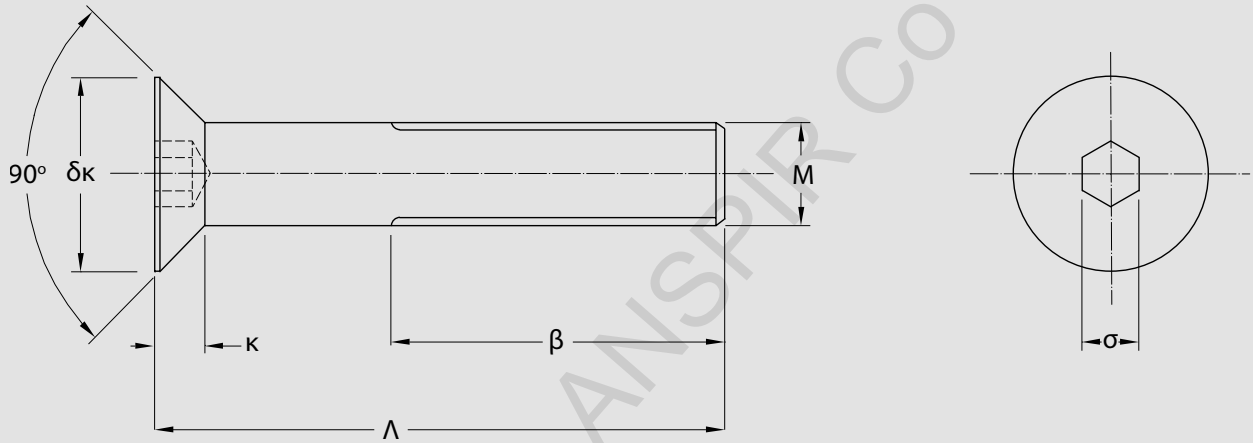


ANSPIR
ΠΟΙΟΤΗΤΑ ΣΤΗΝ ΚΙΝΗΣΗ



ΑΛΛΕΝ ΦΡΕΖΑΤΕΣ

(DIN 7991)



Όλες οι μετρήσεις είναι σε Χιλιοστά (mm)

ΒΙΔΑ	ΣΠΕΙΡΩΜΑ	κ	δκ	σ	Μήκος σπειρώματος (β)	
					β (Λ ≤ 125 χιλ.)	β (125 χιλ. < Λ ≤ 200 χιλ.)
M3	0.50	1,70	6,00	2,00	12,00	-
M4	0.70	2,30	8,00	2,50	14,00	-
M5	0.80	2,80	10,00	3,00	16,00	-
M6	1.00	3,30	12,00	4,00	18,00	24,00
M8	1.25	4,40	16,00	5,00	22,00	28,00
M10	1.50	5,50	20,00	6,00	26,00	32,00
M12	1.75	6,50	24,00	8,00	30,00	36,00
M14	2.00	7,00	27,00	10,00	34,00	40,00
M16	2.00	7,50	30,00	10,00	36,00	44,00
M20	2.50	8,50	36,00	12,00	46,00	52,00
M24	3.00	14,00	39,00	14,00	54,00	60,00

